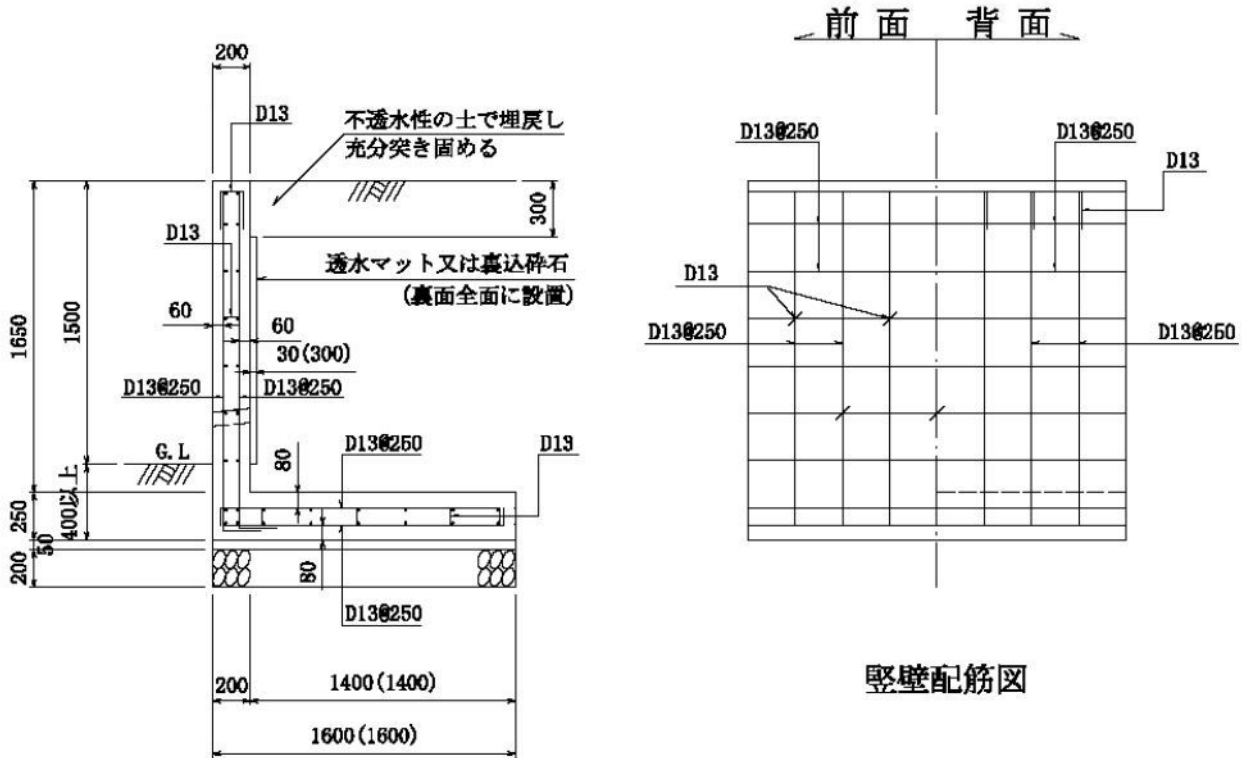


名古屋市(宅造用) L型擁壁 見かけ高さ1.5m(L-1.5)

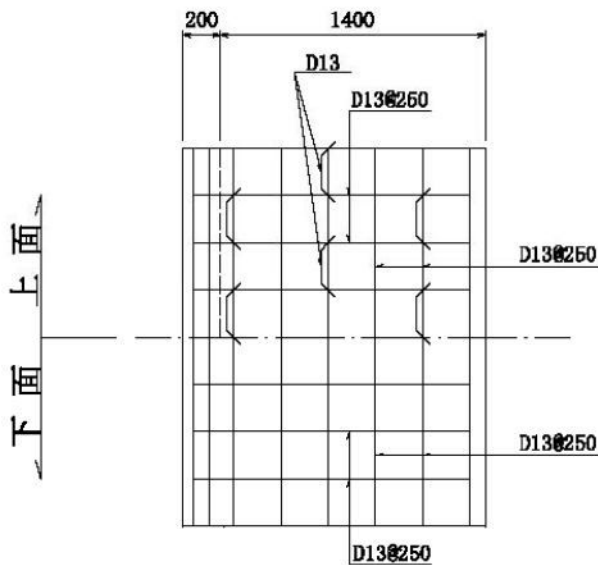
縮尺 1/40
単位 mm



縦壁配筋図

底板幅

透水層に碎石、栗石等（厚さ30cm以上）を裏面全面に設置して用いる場合は（ ）内数値まで底板幅を縮小できる



底板配筋図

設計条件

項目		単位
地耐力(砂質土)	100(10.0)	kN/m ² (tf/m ²)
背面土の種類(砂質土)	内部摩擦角 φ25°以上	
背面土の単位体積重量	17(1.7)	kN/m ³ (tf/m ³)
鉄筋コンクリートの単位体積重量	24(2.4)	kN/m ³ (tf/m ³)
コンクリートの設計基準強度(σ ₂₈)	21(210)	N/mm ² (kgf/cm ²)
鉄筋(SD295A)の降伏点	295(3000)	N/mm ² (kgf/cm ²)
地表面載荷重	10(1.0)	kN/m ² (tf/m ²)
耐震設計	大地震・中地震を考慮していない	—
フェンス荷重	1(0.1)	kN/m(tf/m)

※水抜き穴は内径75mm以上の塩ビ管その他これに類する耐水材料を用いたもので3㎡当り1箇所以上設けること